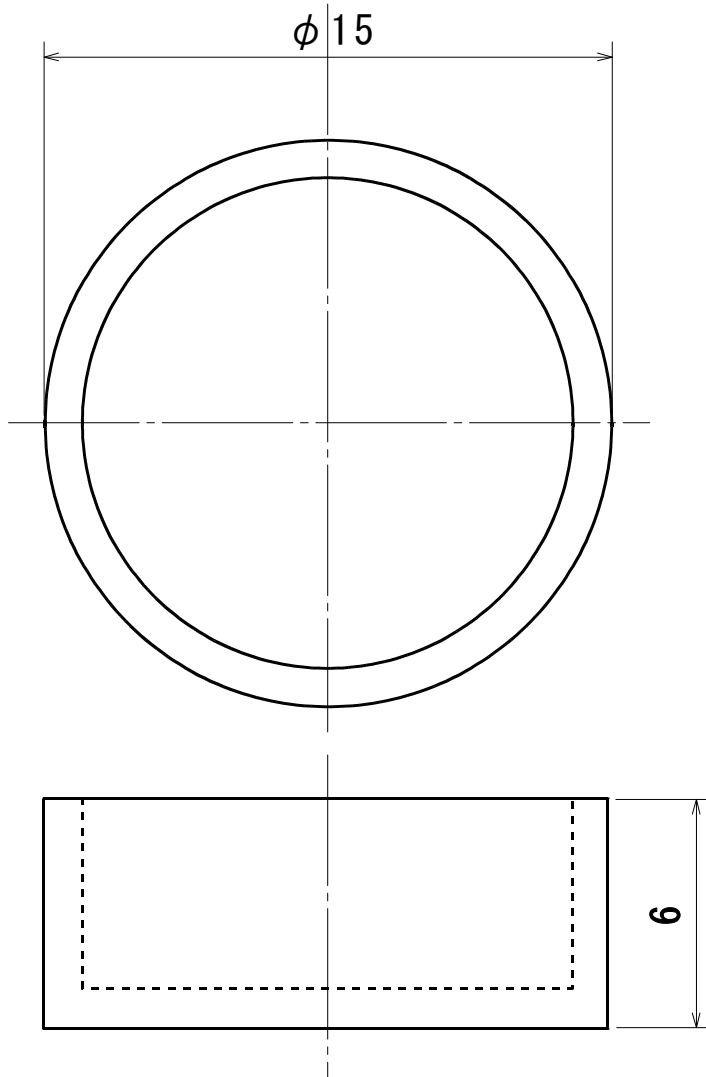


加熱用試料セル容器

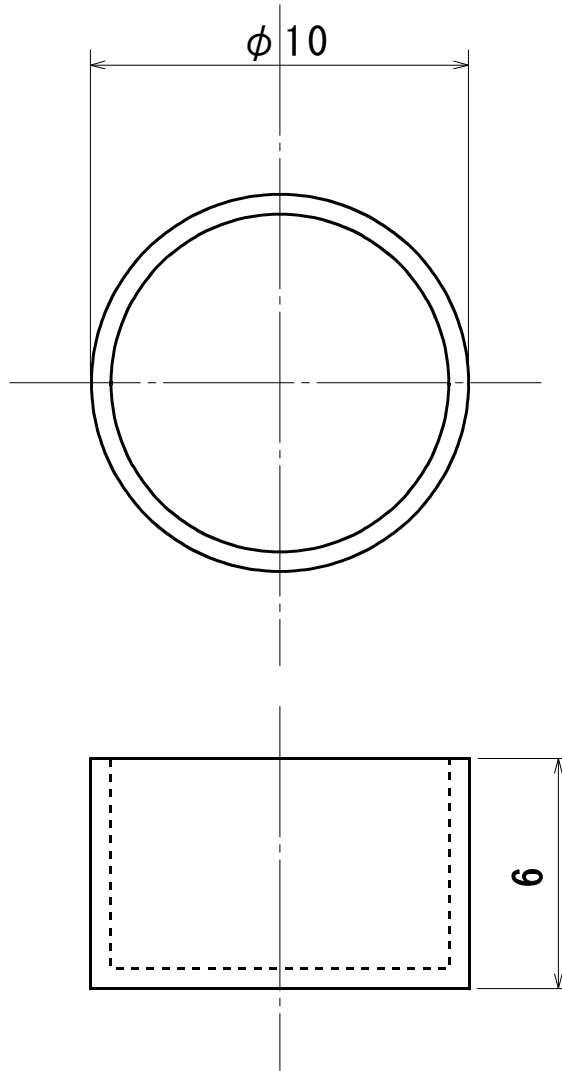
φ15試料セル

図 番 : SSF15-150610-1 (材質記載 *1)



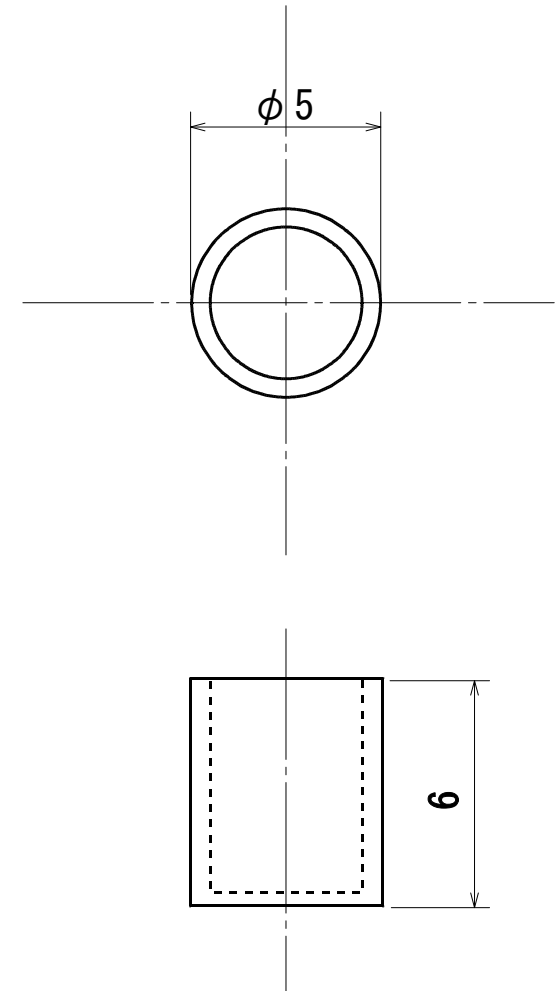
φ10試料セル

図 番 : SSF10-150610-1 (材質記載 *1)



φ5試料セル

図 番 : SSF5-150610-1 (材質記載 *1)



*1 材質 : セラミックス (酸化物・炭化物・窒化物等)
 ・高融点金属・その他耐熱材料

注1 : 詳細形状は材質により変わります。
 注2 : 製品製作の基本はカスタムメイドです。

記号・日付	訂正記事	担当	名 称	個数	材 質	表面処理
			加熱用試料セル		* 1	
			承認	設計	製図	図 番
			藤掛	藤掛	藤掛	部品名
			尺 5 度 1			用紙
			第三角法			A4
					2015年 07月10 日	藤掛赤外設計製作